

SpringREEL

TLF Kompakt



INDUSTRIE TECHNIK



STEMMANN-TECHNIK

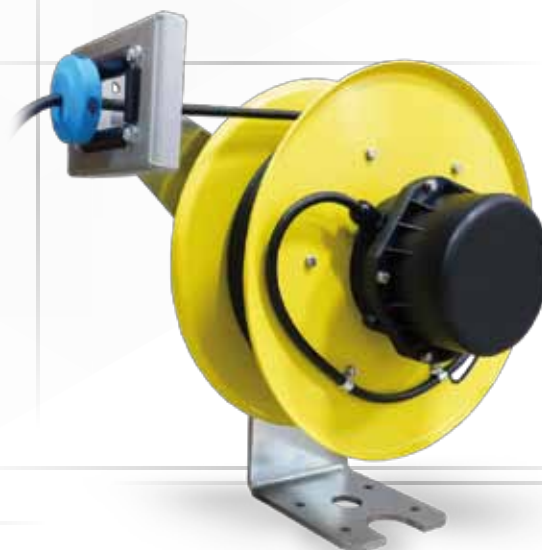
QUALITY MADE IN GERMANY

SpringREEL TLF Kompakt

Kompakt Federleitungstrommeln

Unsere "TLF Kompakt Typen" decken ein breites Anwendungs- und Anforderungsspektrum ab.

Die Leitungstrommeln können für annähernd jede Anwendung, sowohl im Innen- als auch im Außenbereich eingesetzt werden.



Sicherheit und Zuverlässigkeit stehen im Vordergrund, deshalb entsprechen alle Leitungstrommeln den neuesten EU-Vorschriften (CE-Kennzeichnung). Sie sind aus hochwertigen Komponenten gefertigt und unterliegen strengen Qualitätsansprüchen.

TLF Kompakt für vielfältige Anwendungen im Innen- und Außenbereich

Hochwertige Federn für bis zu 100.000 Lastspiele

Modulare Schleifringe

Inklusive Befestigungsflansch für sichere und einfache Montage

Sonderausführungen auf Anfrage



Für einen optimalen Korrosionsschutz sind unsere Federleitungstrommeln des Kompakt-Typs mit einer Polyesterpulverbeschichtung ausgerüstet.

Federn

Für eine optimale Leistung und lange Lebensdauer sind die Federn unserer Leitungstrommeln aus hochwertigem Spezialstahl gefertigt. Sie sind in einem Metallgehäuse montiert, um Reibung und Verschleiß zu vermeiden. Die spezielle Konstruktion der Leitungstrommeln gewährleistet einen schnellen und einfachen Austausch der Federn. Die Lebensdauer beträgt 100.000 Lastspiele.

Schleifringe

Die modularen Schleifringe erlauben umfangreiche Kombinationen. Die glasfaserverstärkten Kunststoffgehäuse sind witterungs- und korrosionsbeständig und mit Lüftungsventilen versehen. Die Ventile und Dichtungen sind wasserdicht und entsprechen der Schutzklasse IP 65 / IP 66.

Konstruktion

Die Trommelkörper unserer TLF Kompakt Typen sind aus feuerverzinktem Stahl gefertigt und mit einer korrosionsbeständigen Polyester-Pulverbeschichtung versehen.

Der verzinkte Montageflansch bietet eine sichere Befestigung der Trommel an beliebigen Aufstellungsorten.



WICHTIGE MONTAGEHINWEISE

Die Wickelbreite der Trommel sollte mittig zum Leitungsendpunkt am Verbraucher montiert werden. Dadurch wird eine mögliche Reibung an z. B. Rahmenkonstruktionen beim Ab- und Aufwickeln verhindert.

Die Trommel benötigt eine gewisse Feder-Vorspannung, damit bei komplett aufgewickelter Leitung noch eine leichte Zugspannung vorliegt. Die korrekte Einstellung dieser Vorspannung ist die Voraussetzung für eine maximale Lebensdauer der Federn.

Die Anzahl der Vorspann-Umdrehungen steht in Abhängigkeit zu der zu wickelnden Leitung.



Schleifringübertrager sind in vielfältigen Variationen erhältlich und sorgen durch große Kohlebürsten und das Kunststoffgehäuse für eine hohe Zuverlässigkeit.

Schutzart IP65/ IP66.

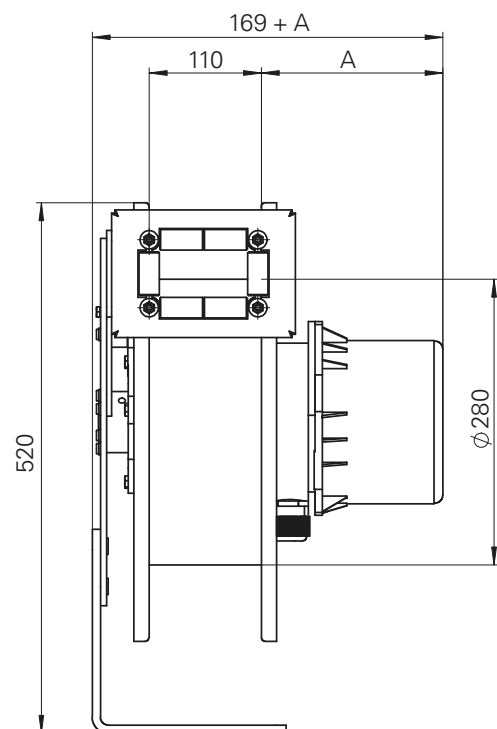
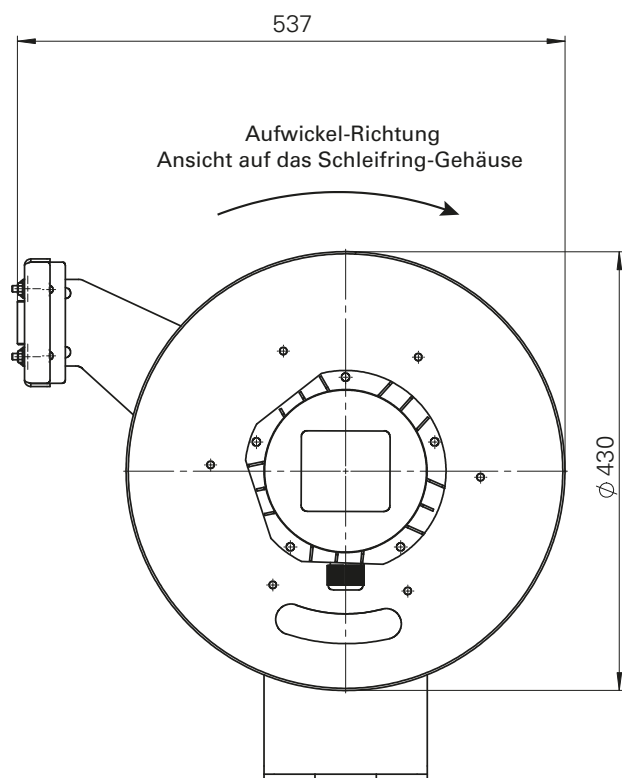
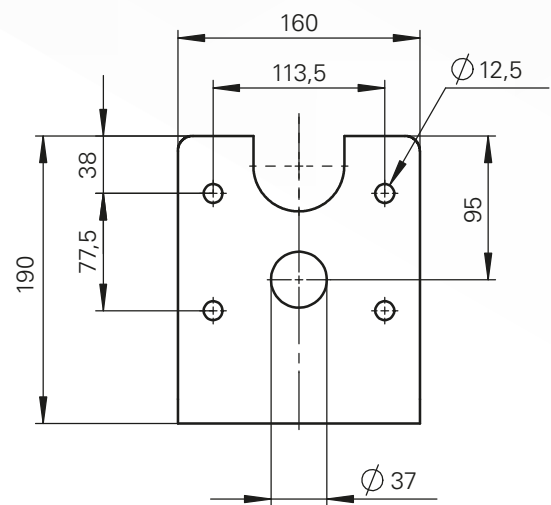
Leistung der TLF Kompakt Schleifringübertrager
25 A/500 V oder 50 A/500 V

TLF Kompakt

Typ	A	dø	Schleifring	Pole	
28431110DB	2604	125 mm	430 mm	25A/500V	PE + 3 Pole
	2605	175 mm	430 mm	25A/500V	PE + 4 Pole
	2607	175 mm	430 mm	25A/500V	PE + 6 Pole
	2612	235 mm	430 mm	25A/500V	PE + 11 Pole
28431110DB	5103	125 mm	430 mm	50A/500V	PE + 2 Pole
	5104	175 mm	430 mm	50A/500V	PE + 3 Pole
	5105	175 mm	430 mm	50A/500V	PE + 4 Pole

SpringREEL

TLF Kompakt





Unternehmenszentrale und Produktionsstandort
Schüttorf, Deutschland

Wir gehören zu den weltweit führenden Herstellern von Komponenten und Systemen des Energie- und Datentransfers in der Industrie- und Verkehrstechnik.

Mit der Kompetenz aus mehr als 100 Jahren Engineering und praxisbezogener Forschung fertigen wir weltweit gefragte Qualitätsprodukte und konstruieren innovative Speziallösungen nach Maß.

Ein grundlegender Erfolgsfaktor ist unser hohes Qualitätsverständnis in allen Unternehmensbereichen. Dieses reicht von der kundenorientierten Beratung bis hin zu einem nachhaltigen Service.

Gesichert wird die bewährte hohe Qualität unserer Produkte durch die Einhaltung internationaler Standards und Richtlinien.

Seit 2014 gehören wir zur Wabtec Corporation, einem globalen Anbieter für Technologien, Produkte und Dienstleistungen im Bereich der Eisenbahn- und Industrietechnik.

Durch die Integration von Faiveley Transport in die Wabtec Corporation im Jahr 2016 sind wir heute ein wichtiger Teil eines der größten öffentlichen Eisenbahnunternehmen der Welt mit über 20.000 Beschäftigten rund um den Globus.

Mit Know-how, Produktvielfalt und zukunftsweisenden Innovationen sind wir für Sie die 1. Wahl im Bereich der Industrie- und Verkehrstechnik.

STEMMANN-TECHNIK
DIN EN ISO 9001:2008

VERKEHRSTECHNIK



DACHSTROMABNEHMER



3te-SCHIENE-STROMABNEHMER



frost® ERDUNGSKONTAKTE



STINGER-SYSTEME

INDUSTRIETECHNIK



LEITUNGSTROMMELN



SCHLEIFRINGÜBERTRAGER



LEITUNGSWAGEN-SYSTEME



SCHLEIFLEITUNGEN

CHARGING PRODUKTE



ChargingPANTO®



ChargingREEL



ChargingSTINGER



FerryCHARGER

LANDSTROMVERSORGUNG



FÜR KREUZFAHRTSCHIFFE



FÜR CONTAINERSCHIFFE



 **Faiveley** *Stemmann-Technik*
A **Wabtec** Company

STEMMANN-TECHNIK GmbH
Niedersachsenstr. 2 ▪ 48465 Schüttorf ▪ Germany

Phone: +49 5923 81 0 ▪ Fax: +49 5926 81 100 ▪ stemmann-sales@wabtec.com

stemmann.com

