

SpringREEL

TLF-Serie



INDUSTRIE TECHNIK



STEMMANN-TECHNIK

QUALITY MADE IN GERMANY

SpringREEL TLF-Serie

Federleitungstrommeln Standardserie

Unsere "TLF"-Standardserie deckt ein breites Anwendungs- und Anforderungsspektrum ab. Das Sortiment ist je nach Wickelkapazität in sieben Standardtypen unterteilt.

Die Leitungstrommeln können für annähernd jede Anwendung, sowohl im Innen- als auch im Außenbereich eingesetzt werden.



Sicherheit und Zuverlässigkeit stehen im Vordergrund, deshalb entsprechen alle Leitungstrommeln den neuesten EU-Vorschriften (CE-Kennzeichnung). Sie sind aus hochwertigen Komponenten gefertigt und unterliegen strengen Qualitätsansprüchen.

7 Standardtypen für vielfältige Anwendungen im Innen- und Außenbereich

Hochwertige Federn für bis zu 100.000 Lastspiele

Modulare Schleifringe

Inklusive Befestigungsflansch für sichere und einfache Montage

Sonderausführungen auf Anfrage



Für einen optimalen Korrosionsschutz können unsere Federleitungstrommeln der TLF-Serie auch mit einer Polyesterpulverbeschichtung geliefert werden.

Federn

Für eine optimale Leistung und lange Lebensdauer sind die Federn unserer Leitungstrommeln aus hochwertigem Spezialstahl gefertigt. Sie sind in einem Metallgehäuse montiert, um Reibung und Verschleiß zu vermeiden. Die spezielle Konstruktion der Leitungstrommeln gewährleistet einen schnellen und einfachen Austausch der Federn. Die Lebensdauer beträgt 100.000 Lastspiele.

Schleifringe

Die modularen Schleifringe erlauben umfangreiche Kombinationen. Es besteht die Möglichkeit Energie-, Daten-/Steuer- sowie Videosignale zu kombinieren. Für eine optimale Zuverlässigkeit verwenden wir unsere bako®-Schleifringe mit silber- oder goldbeschichteten Schleifbahnen. Die glasfaserverstärkten Kunststoffgehäuse sind witterungs- und korrosionsbeständig und mit Lüftungsventilen versehen. Die Ventile und Dichtungen sind wasserdicht und entsprechen der Schutzklasse IP 65 / IP 66.

Konstruktion

Die Gehäuse unserer Standard TLF-Typen sind aus feuerverzinktem Stahl gefertigt. Optional bieten wir Edelstahl Ausführungen - bei Bedarf mit korrosionsbeständiger Polyester-Pulverbeschichtung. Zusätzlich können außenliegende Bolzen und Muttern in Edelstahl gefertigt und weitere Bauteile in feuerverzinkter Ausführung oder mit Polyesterbeschichtung geliefert werden. Der verzinkte Montageflansch bietet eine sichere Befestigung der Trommel an beliebigen Aufstellungsorten.



Edelstahl Sonderausführung

WICHTIGE MONTAGEHINWEISE

Die Wickelbreite der Trommel sollte mittig zum Leitungsendpunkt am Verbraucher montiert werden. Dadurch wird eine mögliche Reibung an z. B. Rahmenkonstruktionen beim Ab- und Aufwickeln verhindert.

Die Trommel benötigt eine gewisse Feder-Vorspannung, damit bei komplett aufgewickelter Leitung noch eine leichte Zugspannung vorliegt. Die korrekte Einstellung dieser Vorspannung ist die Voraussetzung für eine maximale Lebensdauer der Federn.

Die Anzahl der Vorspann-Umdrehungen steht in Abhängigkeit zu der zu wickelnden Leitung.



Schleifringüberträger sind in vielfältigen Variationen erhältlich und sorgen durch große Kohlebürsten und das Kunststoffgehäuse für eine hohe Zuverlässigkeit.

Schutzart IP65 / IP66.

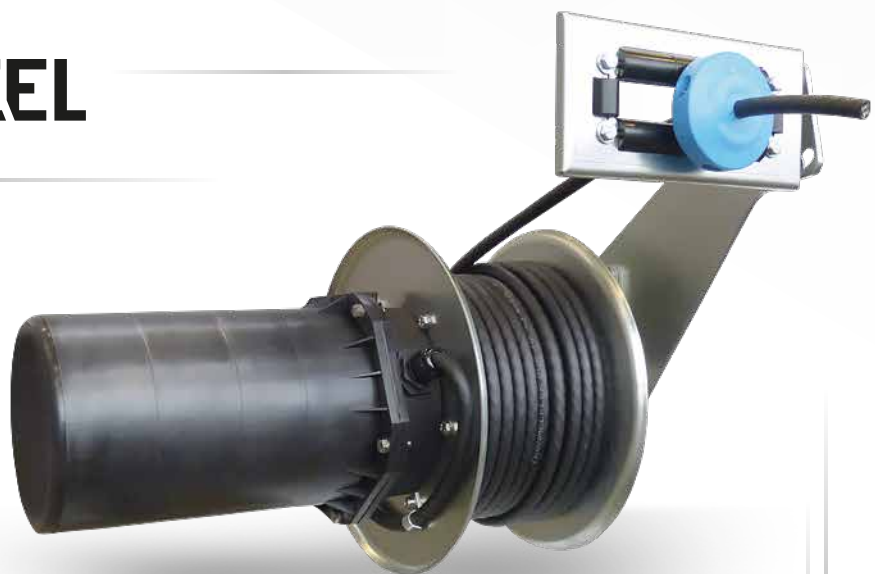
Leistung der Schleifringüberträger von 10 A bei 24 V bis max. 200 A bei 660 V (abhängig vom Federleitungstrommel-Typ)

Typen der TLF-Serie

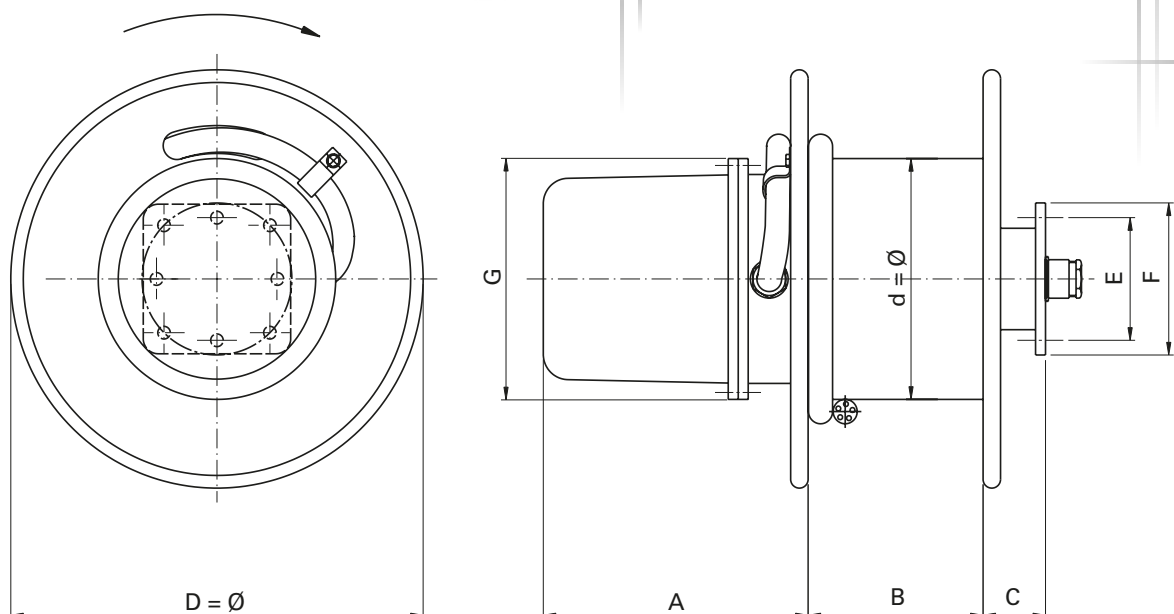
Typ	A	B	C	d \varnothing	D \varnothing	E \varnothing	F	G \varnothing	Gewicht
123	abhängig vom Schleifring	40/80*	40	123	180/240*	98	120	110	4 kg - 6 kg*
190		110/140*	46	190	290/330/360*	100/125*	120	200	11 kg - 19 kg*
280		140/180*	46	280	360/430/460/500/550*	100/125*	120	200	20 kg - 40 kg*
300		140/180*	46	300	360/430/460/500/550*	100/125*	120	200/310*	20 kg - 40 kg*
400		210/280/340*	56	400	560/630/710/800/900*	140/180*	140	200/310*	56 kg - 94 kg*
500		210/280/340*	58	500	630/710/800/900/1000*	140/180*	170	200/310*	80 kg - 150 kg*
600		210/280/340*	58	600	800/900/1000*	140/180*	170	200/310*	80 kg - 160 kg*

* abhängig vom Trommel-Typ

SpringREEL



Aufwickel-Richtung
Ansicht auf das Schleifring-Gehäuse





Unternehmenszentrale und Produktionsstandort
Schüttorf, Deutschland

Wir gehören zu den weltweit führenden Herstellern von Komponenten und Systemen des Energie- und Datentransfers in der Industrie- und Verkehrstechnik.

Mit der Kompetenz aus mehr als 100 Jahren Engineering und praxisbezogener Forschung fertigen wir weltweit gefragte Qualitätsprodukte und konstruieren innovative Speziallösungen nach Maß.

Ein grundlegender Erfolgsfaktor ist unser hohes Qualitätsverständnis in allen Unternehmensbereichen. Dieses reicht von der kundenorientierten Beratung bis hin zu einem nachhaltigen Service.

Gesichert wird die bewährte hohe Qualität unserer Produkte durch die Einhaltung internationaler Standards und Richtlinien.

Seit 2014 gehören wir zur Wabtec Corporation, einem globalen Anbieter für Technologien, Produkte und Dienstleistungen im Bereich der Eisenbahn- und Industrietechnik.

Durch die Integration von Faiveley Transport in die Wabtec Corporation im Jahr 2016 sind wir heute ein wichtiger Teil eines der größten öffentlichen Eisenbahnunternehmen der Welt mit über 20.000 Beschäftigten rund um den Globus.

Mit Know-how, Produktvielfalt und zukunftsweisenden Innovationen sind wir für Sie die 1. Wahl im Bereich der Industrie- und Verkehrstechnik.

STEMMANN-TECHNIK
DIN EN ISO 9001:2008

VERKEHRSTECHNIK



DACHSTROMABNEHMER



3te-SCHIENE-STROMABNEHMER



frost® ERDUNGSKONTAKTE



STINGER-SYSTEME

INDUSTRIETECHNIK



LEITUNGSTROMMELN



SCHLEIFRINGÜBERTRAGER



LEITUNGSWAGEN-SYSTEME



SCHLEIFLEITUNGEN

CHARGING PRODUKTE



ChargingPANTO®



ChargingREEL



ChargingSTINGER



FerryCHARGER

LANDSTROMVERSORGUNG



FÜR KREUZFAHRTSCHIFFE



FÜR CONTAINERSCHIFFE



A **Wabtec** Company

STEMMANN-TECHNIK GmbH

Niedersachsenstr. 2 ▪ 48465 Schüttorf ▪ Germany

Phone: +49 5923 81 0 ▪ Fax: +49 5926 81 100 ▪ sales@stemmann.de



stemmann.com